



BS Centrífugos de simple óido de aspiración

BS 500, 700 y 1000

Los ventiladores centrífugos de álabes curvos adelantados ofrecen soluciones silenciosas y compactas al movimiento del aire. Bajo costo de mantenimiento y larga duración.

APLICACIONES



VENTILACIÓN EN MAQUINARIA



TABLEROS DE CONTROL



SISTEMAS CON FILTROS



EXTRACCIÓN DE GASES

CARACTERÍSTICAS

- Rodetes balanceados dinámicamente, lo que reduce el ruido y evita vibraciones futuras.
- Diseño compacto debido a la unión del motor y rodete.
- Brida en descarga.
- Motor con rodamiento a bolas de engrase permanente, aislamiento clase "B", Protección IP-44 y protector térmico de restablecimiento automático.
- Acabado en pintura poliéster anticorrosiva.

ACCESORIOS

Consultar pág. 145



CARACTERÍSTICAS TÉCNICAS

*Los valores de velocidad, potencia, voltaje e intensidad son nominales

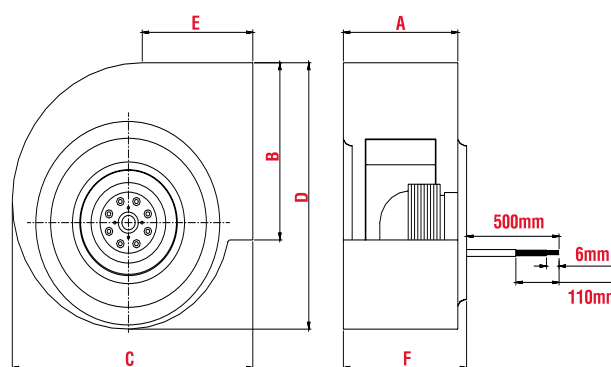
Modelo	Velocidad RPM	Potencia W	Tensión Volts	Intensidad A	Caudal a descarga libre m³/hr / CFM	Presión sonora dB(A)*	Peso aprox. kg	Frecuencia Hz
BS - 500	1450	80	120	0.31	480 / 282	64	3	60
BS - 700	1400	165	120	0.52	675 / 397	66	4	60
BS - 1000	1350	220	120	0.82	961 / 565	68	7	60

*Nivel sonoro medido de acuerdo con las normas AMCA 300 / 05 y 301 / 05

DIMENSIONES

Dimensiones en mm

	BS 500	BS 700	BS 1000
A	96	110	129
B	94	120	134
C	225	265	296
D	244	260	332
E	103	150	133
F	98	110	133





BS - CENTRÍFUGOS DE SIMPLE OÍDO DE ASPIRACIÓN
BS 500, 700 y 1000

CURVAS CARACTERÍSTICAS

